



1/2022 A

KÄYTTÖOHJEKIRJA

Avant sd1500

Kylvökone



Alkaen valmistusnumerosta BJ-54450

Oikeudet rakenteen muutoksiin pidetään



Lue ohjekirja ennen koneen käyttöönottoa!
Alkuperäiset ohjeet

**EY- vaatimustenmukaisuusvakuutus koneesta
(Konedirektiivi 2006/42/EY, Liite II A)**

Valmistaja: Tume-Agri Oy
Osoite: Sudenkorventie 1, 14200 TURENKI

Henkilön nimi, joka osoite, joka on valtuutettu kokoamaan teknisen tiedoston:
Nimi: Heimo Valli Osoite: Sudenkorventie 1, FI-14200 TURENKI
Vakuuttaa, että

Kylvökone Avant sd1500 Sarjanumero _____
• ovat konedirektiivin (2006/42/EY) asiaankuuluvien säädösten mukaisia ja lisäksi vakuuttaa, että
• seuraavia eurooppalaisia yhdenmukaistettuja standardeja on sovellettu SFS-EN ISO 12100-1:2003

**EG-försakran om maskinens överensstämmelse
(Maskindirektivet 2006/42/EG, Bilaga II A)**

Tillverkare: Tume-Agri Oy
Adress: Sudenkorventie 1, FI-14200 TURENKI

Namn och adress till den person som är behörig att ställa samman den tekniska dokumentationen:

Namn: Heimo Valli Adress: Sudenkorventie 1, FI-14200 Turenki
Försäkrar härmed att

Såmaskin Avant sd1500 Serienummer _____
▪ överensstämmer med tillämpliga bestämmelser i maskindirektivet (2006/42/EG)
Vi försäkrar dessutom att
▪ följande europeiska harmoniserade standarder har använts
SFS-EN ISO 12100-1:2003

**EC Declaration of Conformity for the Machine
(Machine Directive 2006/42/EG, Annex II A)**

Manufacturer: Tume-Agri Oy
Address: Sudenkorventie 1, FI-14200 TURENKI

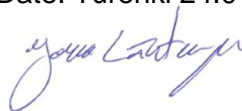
Name and address of person authorized to compile a technical file:
Name: Heimo Valli Adress: Sudenkorventie 1, FI-14200 Turenki

Hereby declares that

Seed drill Avant sd1500 Serienummer _____
▪ is in compliance with the applicable decrees of the Machine Directive (2006/42/EG) and in addition, declares, that
▪ the following standardized European directives and standards have been applied:
SFS-EN ISO 12100-1:2003

Paikka ja aika / Ort och datum / Place and Date: Turenki 24.01.2022

Allekirjoitus / underskriften / Signature :



Jorma Lähetkangas
Toimitusjohtaja / Verkställande direktör / Managing Director

SISÄLLYS

1.	KONEEN KÄYTTÄJÄLLE JA KONEESTA VASTAAVILLE	5
2.	YLEISET TURVAOHJEET	5
3.	KONEEN KÄYTTÖTARKOITUS.....	6
4.	YLEISIÄ KYLVÖÖN LIITTYVIÄ OHJEITA	6
4.1	Ajo-ohjeet.....	6
4.2	Huomionarvoisia vinkkejä koneen käyttöön.....	7
5.	KONEEN KÄYTTÖÖNOTTO.....	7
5.1	Koneen kytkentä pienkuormaajaan.	7
5.2	Koneen voimansiirto ja syöttölaitteisto.....	9
5.3	Koneen täyttö.....	10
5.4	Kiertokoe.....	11
5.5	Vetokoe.....	15
5.6	Säiliön tyhjennys	15
6.	LISÄVARUSTEET	16
6.1	Jälkiäes.....	16
6.2	Takajyrä.....	17
6.3	Vetolaite.....	18
7.	HUOLTO	19
7.1	Voitelukohteet	19
7.2	Ketjujen kiristys	19
7.3	Rengaspaineet.....	20
8.	NOSTOPISTE	20
9.	VARASTOINTI	20
10.	TEKNISET TIEDOT	21
11.	TAKUU	22
12.	MUISTIINPANOT.....	23

VARAOSAKIRJA

1. KONEEN KÄYTTÄJÄLLE JA KONEESTA VASTAAVILLE

Toivomme Teille parhainta menestystä TUME-kylvökoneen kanssa. Tässä ohjekirjassa neuvotaan oikea tapa Avant sd1500 kylvökoneen käyttöön, säätämiseen, huoltoon ja säilytykseen. Noudattaessanne tämän kirjan ohjeita, koneenne palvelee Teitä pitkään ja moitteettomasti. On erittäin tärkeää tutustua ohjeisiin hyvissä ajoin ennen koneen käyttösesonkia. Pitäkää käyttöohje tallessa ja helposti saatavilla. Valmistaja, Tume-Agri Oy auttaa mielellään koneeseen liittyvissä asioissa.

Käyttöohjeen esitustavasta huomioitavaa.

Koska tätä julkaisua jaetaan kansainvälisessä myyntiverkostossa, kuvien esittämät laitteet (sekä vakio- että lisävarusteet) saattavat vaihdella maakohtaisesti. Tietyissä maissa lakisääteiset sekä muutoinkin tärkeät suojukset on joissakin kuvissa avattu tai poistettu, jotta kuvattava kohde näkyisi selvemmin. Koneita ei saa käyttää ilman suojuksia. Varmistakaa oman turvallisuutenne vuoksi, että kaikki suojukset ovat ehjiä tai paikoilleen asennettuja ennen työskentelyn aloittamista.

Tässä ohjekirjassa mainittaessa koneen "vasen" ja "oikea" puoli, tarkoitetaan konetta takaa päin ajosuuntaan katsottuna.

Tume-Agri Oy kehittää jatkuvasti tuotteitaan ja pidättää siksi oikeuden tehdä niihin muutoksia ja parannuksia sitoutumatta tekemään niitä aiemmin myytyihin tuotteisiin.

2. YLEISET TURVAOHJEET



Kaikkien TUME-kylvökonetta käyttävien, huoltavien tai muuten konetta käsittelevien henkilöiden tulee tutustua tähän käyttöohjeeseen huolellisesti ennen toimeen ryhtymistä.

Tukemattoman hydrauliiikan varassa olevan koneen alla työskentely tai oleskelu on ehdottomasti kielletty. Laske kone alas, jos joudut jättämään sen ilman valvontaa.

Oleskelu koneen päällä koneen liikkeessä on kielletty. Kuljettajan on huolehdittava, ettei koneen lähetyvillä ole ihmisiä koneen liikkeessä.

Työkoneen voitelu, säätö tai puhdistus on kielletty sen liikkeessä. Sammuta moottori ja kytke käsijarru huoltotöiden ajaksi.

Kaikki suojukset on pidettävä paikoilleen kiinnitettyinä.

Varmista vetolaitteen oikea kytkentä pienkuormaajan ja työkoneen välillä.

Suurin sallittu siirtoajonopeus on hyvissä olosuhteissa 15 km/h säiliöt tyhjinä. Epätasaisella alustalla on noudatettava erityistä varovaisuutta ja vähennettävä nopeutta. Siirrot on mieluiten tehtävä säiliöiden ollessa tyhjt. Kuorman kuljettaminen koneen päällä on kielletty. Vältä kivien ja muiden esteiden yli ajamista, etteivät renkaat rikkoudu.

Noudata varovaisuutta, kun liikut koneen ympärillä puhdistus- tai huoltotöissä tai täytettäessä säiliöitä.

Koneen maalipinnasta voi erittyä terveydelle vahingollisia kaasuja kuumennettaessa. Huolehdi työtilan tehokkaasta tuuletuksesta esim. mahdollisten hitsaustöiden aikana.

Käytä vain valmistajan hyväksymiä lisävarusteita ja -laitteita. Valmistajan ohjeista poikkeavista muutostöistä ja niiden seurauksista vastaa muutosten tekijä.

Kylvökone ei aiheuta oleellista melutason lisäystä työskentelypaikalla pienkuormaajan ohjaamossa. Mahdollinen kuulosuojainten käyttötarve riippuu pienkuormaajan melutasosta. Painavia ja teräviä komponentteja (esim. vetoaisan) käsiteltäessä suosittelemme turvajalkineiden käyttöä.

3. KONEEN KÄYTTÖTARKOITUS

Avant sd1500 kylvökone on tarkoitettu erilaisten siementen kylvöön.

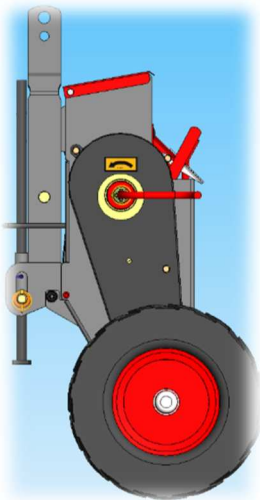
Lisävarusteiden avulla kylvökoneen ominaisuuksia voidaan lisätä, jolloin koneen ja lisälaitteen yhdistelmällä voidaan mm. mullata heinäsiemenet maahan samalla ajokerralla.

Kylvökoneen käyttö muihin, kuin mainittuihin käyttötarkoituksiin on kielletty. Kone ei ole esim. tarkoitettu materiaalin siirtoon suurella nopeudella tai materiaalin varastointiin koneen säiliöissä. Koneen täyttöpaikan tulisi sijaita lähellä kylvettävää aluetta. Siirtymänopeuden tulee kuormitettuna olla alhainen ja järkevässä suhteessa säiliöissä olevaan kuormaan ja ajoradan epätasaisuuksiin nähden. Henkilökuljetus koneella on kokonaan kielletty!

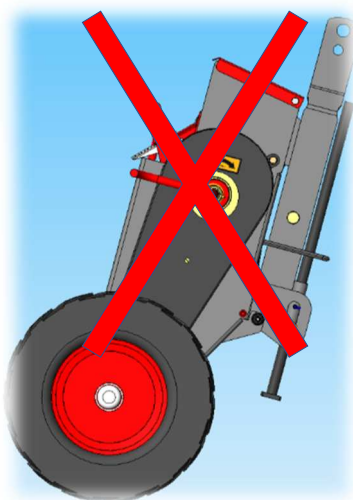
4. YLEISIÄ KYLVÖÖN LIITTYVIÄ OHJEITA

4.1 Ajo-ohjeet

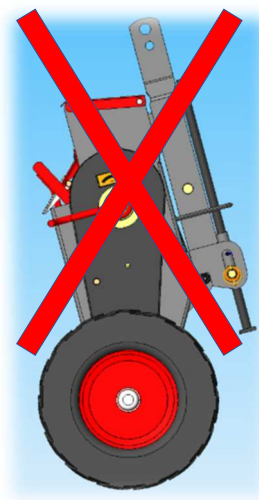
Koneen tulee toimia tasaisella maalla vaakasuorassa asennossa. Tällöin syöttölaitteet toimivat tarkimmin. Säädä koneen suoruus pienkuormaajan puomilla tai vetolaitteella, riippuen kumpaan se on kiinnitetty.



Kuva 1.



Kuva 2.



Kuva3.

HUOM! Älä koskaan peruuta konetta jälkiäkeen ollessa maassa. Jälkiäkeen piikit voivat vaurioitua.

Syöttölaitteen voimansiirto sisältää vapaakytkimen, jolloin kone ei syötä siemeniä sitä peruutettaessa. Hinattaessa kylvökonetta hinausvarustuksella, siirrä sokka syöttöakselin päästä vapaareikään. Tällöin syöttölaitteet eivät pyöri eivätkä kulu turhaan.

Kylvössä tarkista aika-ajoin, ettei syöttölaitteissa ole tukoksia. Puhdista mahdolliset tukokset.

Älä säilytä siementä säiliöissä useita päiviä. Kostuneet siemenet voivat aiheuttaa syöttöhäiriöitä.

Ajonopeudet:

- Sopiva kylvönopeus on 1–10 km/h.
- Siirtoajossa suurin nopeus tyhjänä on 15 km/h.

4.2 Huomionarvoisia vinkkejä koneen käyttöön

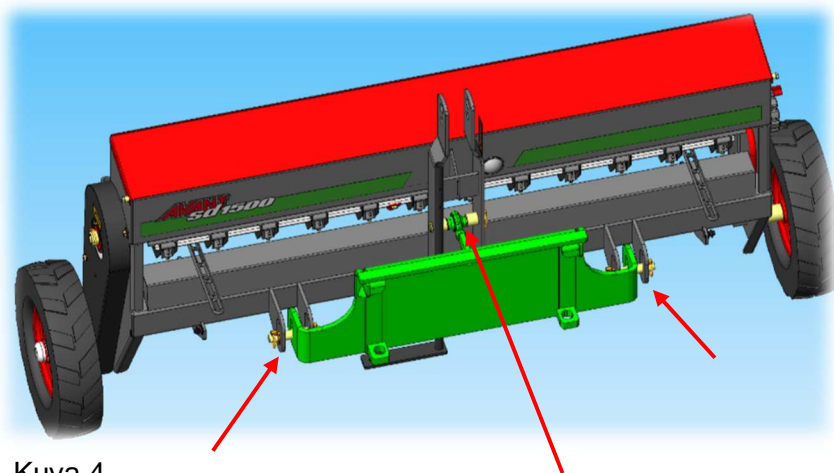
Noudata säiliön täytössä erityistä varovaisuutta, ettei mitään suuria partikkeleita pääse siemenen joukkoon ja vaurioita syöttölaitteita.

Koneen kiertokokeet tehdään syöttökammioiden alapuolella olevaan kaukaloon. Noudata varovaisuutta, kun työnnetät kaukaloa paikoilleen. Pidä kaukalo suorassa linjassa koneeseen nähden. Mikäli kouru työnnetään voimakkaasti siten, että sen pää suuntautuu ylöspäin, voi kouru osua joihinkin syöttökammioista ja vaurioittaa niitä.

5. KONEEN KÄYTTÖÖNOTTO

5.1 Koneen kytkentä pienkuormaajaan.

Kytke kiinnitysadapteri kylvökoneeseen kuvan 4. mukaisesti kolmella tapilla ja lukitse tapit sokilla. Koneen sivukiinnitykset on suunniteltu siten, että kone pääsee kallistumaan pienkuormaajaan nähden epätasaisissa oloissa.



Kuva 4.



Kuva 5.



Kuva 6.

Kylvölaite voidaan kiinnittää pienkuormaajan puomiin, kuva 5. Tällöin koneella on helpompi työskennellä esim. ahtaissa pihossa. Kytke pienkuormaajan puomin korkeushallinta kelluntaan, kun vedät kylvökoneita maassa. Huom! **Älä painata kylvökoneita pienkuormaajalla. Kylvökone saattaa vaurioitua!** Varmista, että kone on kylvötyössä kuvan 1. mukaisessa asennossa.

Suurempia kylvöaloja varten koneeseen on saatavilla lisävarusteena vetoaisa, jolloin konetta voidaan hinata pienkuormaajan perässä, kuva 6. Varmista, että kone on kylvötyössä kuvan 1. mukaisessa asennossa.

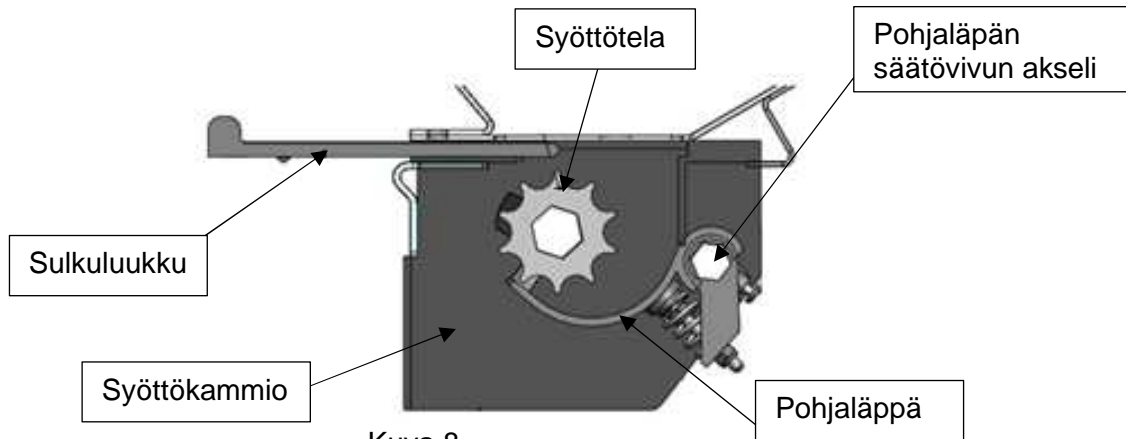
Laske tukijalka aina alas ennen kylvökoneen irrottamista pienkuormaajan puomista tai vetokoukusta, kuva 7. Pidä tukijalka aina yläasennossa työajossa.



Kuva 7.

5.2 Koneen voimansiirto ja syöttölaitteisto

Kylvökone on varustettu rihlatelasyötöllä. Syöttömäärää voidaan säätää 100-portaisella käsipyörällä syöttöakselin päästä. Syöttölaitteen pohjassa on pohjaläppä, jota säätämällä voidaan kylvää erikokoisia siemeniä. Jokaisessa syöttökammiossa on myös sulkuluukku, joita sulkemalla ja avaamalla voidaan kylvää koko koneen leveydeltä tai esim. raitoja tai esim. kapeassa paikassa puolen koneen leveydellä.



Kuva 8.

Lisäksi syöttölaitteiston voimansiirto sisältää kasettivaihteiston, kuvat 16–17. Kasettia kääntämällä voidaan kylvää huomattavan suuria ja erityisin pieniä siemenmääriä. Esimerkiksi ruohonsiementä voidaan koneella kylvää kasetti nopeuttavalla maksimissaan noin 3 kg / 100m² eli 300 kg/ha. Toisaalta esimerkiksi sinimailasta pystytään kylvämään minimissään noin 50 g / 100m² eli 5 kg/ha ja määrä pystytään vielä puolittamaan, jos suljetaan joka toinen syöttölaite.

Syöttöakselin päässä on myös vapaakytkin, joka mahdollistaa kylvökoneen peruuttamisen ilman, että syöttölaitteet pyörivät. Siirtoajossa voidaan irrottaa myös syöttöakselin päässä oleva sokka, jolloin syöttölaite ei pyöri eteenpäinkään ajaessa, kuvat 9–10.



Kuva 9. Syöttö pois päältä



Kuva 10. Syöttö päällä

Kylvökoneelle voidaan tehdä ns. kiertokoe, jolla todetaan, että kone kylvää halutun siemenmäärän.

Kokonaisuudessaan kylvökoneella pystytään kylvämään hyvin monipuolisesti eri siemeniä ja siemenmääriä.

5.3 Koneen täyttö

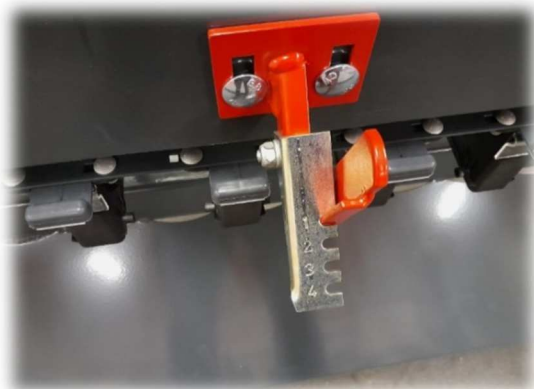
Koneen säiliö voidaan täyttää päällä olevan kannen kautta, kuva 11.



Kuva 11.

Ennen siementen laittamista säiliöön, varmista, että pohjaläpän vipu on asetettu oikeaan asentoon, kuva 12. Katso oikea arvo vivulle kylvötaulukosta. Kylvötaulukko löytyy tästä ohjekirjasta, kuva 18. ja koneen kannen alapinnasta, kuva 11. Mitä suurempi siemen, sen suuremmalle läpät aukaistaan. Ruohosiementen ja muiden piensiemien kylvöön oikea pohjaläpän arvo on 1, viljoille 2, herneelle 3 ja härkäpavulle 4. **Jos pohjaläpän vipu on täysin auki, valuvat siemenet syöttölaitteiston läpi maahan!**

Koneessa olevaa siemenmäärää on helppo tarkkailla ajossa säiliön etureunassa olevasta silmästä, kuva 13.



Kuva 12.



Kuva 13.

5.4 Kiertokoe

Koneen syöttömäärä todetaan kiertokokeella. Suuntaa antava kylvömäärä katsotaan kylvötaulukosta, kuva 18.

Kylvötaulukossa on annettu suuntaa antava syöttömäärä eri siemenille ja siemenseoksille. Kylvötaulukon vaaka-akselilla on käsipyörän asento ja pystyakselilla on syöttömäärä.

- Varmista, että pohjaläpän vipu on oikeassa asennossa, kuva 12.
- Avaa kaikki sulkuluukut. Jos halutaan kylvää esim. vain joka toisella syöttölaitteella, sulje sulkuluukkuja sen mukaisesti jo ennen kiertokoetta.
- Jos kylvötilanteessa kylvät hetkittäin puolella koneen leveydellä, tee kiertokoe kuitenkin koko koneen leveydelle. Eli kaikki sulkuluukut auki kiertokokeessa.



Kuva 14.



Kuva 15.

- Laita voimansiirtokasetti siihen asentoon, että koneella voidaan kylvää haluttua siemenmäärää.

Kasetti hidastavana, kuva 16; asento I, voidaan kylvää pieniä syöttömääriä, alle 0,5 kg / 100m² (alle 50 kg/ha).

Kasetti nopeuttavana, kuva 17; asento II, voidaan kylvää isoja syöttömääriä. Käytännössä kasetin asentoa II tarvitaan ruohon- ja esim. viljankylvössä, kun kylvömäärä on enemmän kuin 0,5 kg / 100m² (yli 50 kg/ha)



Kuva 16. Kasetin asento I



Kuva 17. Kasetin asento II

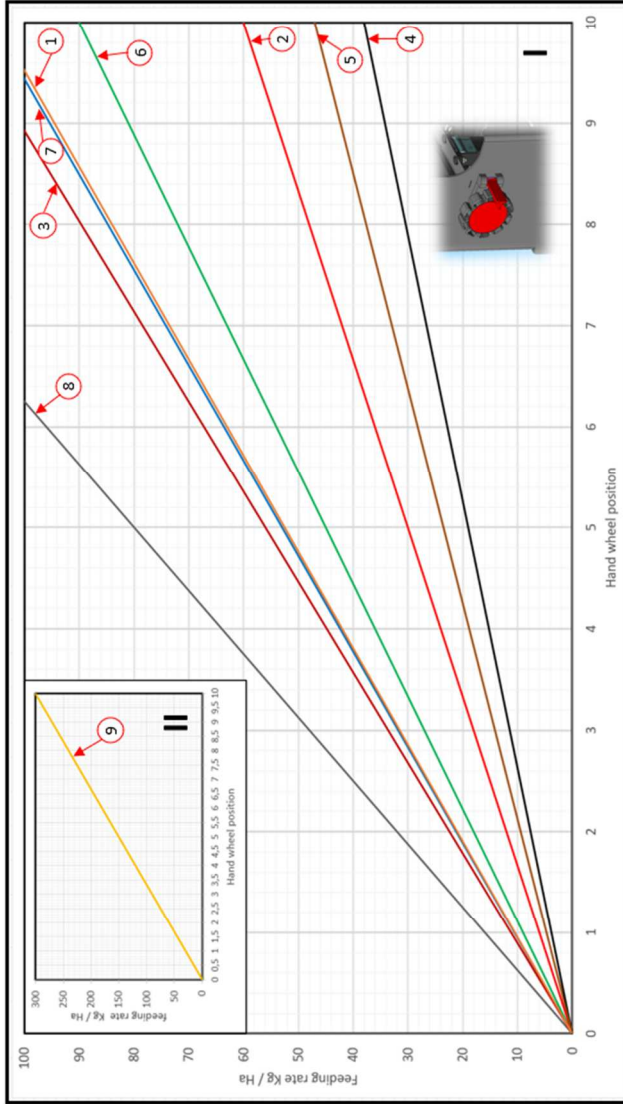
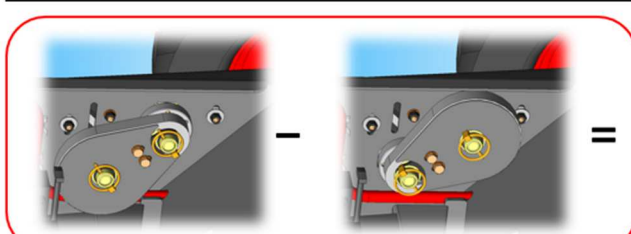
Sowing chart – Kylvötaulukko – Sätabell – 播種子ヤート

Advisory calibration test
Suuntaa antava kiertokoe
Riktgivande vridprov
カリブレーションテスト

	I	II
GM - 1500	6 r/a	GM - 1500 37 r/a
GM - 2500	3,5 r/a	GM - 2500 22 r/a
GM - 3000	3 r/a	GM - 3000 18,5 r/a
GM - 4000	2 r/a	GM - 4000 12 r/a



Bottom valve position - Pohjaläppän asema -
Bottenklaffläge - 底部ハルブ
Fine seeds - Pienisiemen - Smått frö - 小粒種子



- 1 Timothy - Timotei
- 2 Rai grass - Raiheinä - Rai-gräs
- 3 Red clover - Puna-apila - Röd klöver
- 4 Smooth Brome - Rehekattara - Bladfaks
- 5 Orchard Grass - Koiranheinä - hundäxing
- 6 Timothy 60%, Kentucky Bluegrass 40%
- 7 Timothy 90%, Red clover 10%
- 8 Lucerne - Sinimailanen - Luserne
- 9 Grass-Seed Mixture - Nurmikoseos - Plenfröblandingen



99486503-A

Kuva 18. Kylvötaulukko

- Laita säiliöön niin paljon siemeniä, että syöttölaitteet ja pohja täyttyvät siemenistä. Varmista, että koko kiertokokeen ajan syöttölaitteiden päällä on riittävästi siemeniä.
- Katso haluttua syöttömäärää vastaava käsipyörän arvo kylvötaulukosta ja säädä käsipyörä haluttuun arvoon. Säätäessä käsipyörää paina lukitsinta säiliöön päin ja käännä lukitus auki. **Älä avaa lukitusta väkisin!**

Kylväessä esim. raiheinää (kylvötaulukossa viiva 2) 0,3 kg / 100m² (30 kg / hehtaari) käsipyörän asento on noin 5,0. Eli käsipyörää kierretään 5 kokonaista kierrosta auki päin. Lähestyttäessä syöttömäärää pienemmästä suurempaa, kierrä käsipyörää puoli kierrosta enemmän kuin haluttu. Sitten kierrä käsipyörää pienemmälle takaisin haluttuun arvoon. Tällöin saadaan syöttölaitteiden välykset poistettua ja syöttömäärä on tarkka. Pientäessä syöttöä kierrä käsipyörä suoraan haluttuun arvoon.

Kokonaiset kierrokset luetaan käsipyörän sisäpinnalta, johon lukitsimen asteikko osoittaa. Käsipyörän osakierrokset luetaan käsipyörän päästä, johon lukitsin osoittaa. Esim. alla olevissa kuvissa 20-21 käsipyörän asetus on 6,4. Säädön jälkeen lukitse käsipyörä.



Kuva 19.



Kuva 20.



Kuva 21.

- Ota kiertokoeveivi sen säilytyspaikasta (kuva 22.) koneen vasemmasta päädyistä ja aseta syöttöakseliin päähän koneen oikeaan päädystä, kuva 23.



Kuva 22.



Kuva 23.

- Ota kiertokoeaukalo sen säilytyspaikasta (kuva 24.) ja aseta se syöttölaitteiden alle kuvan mukaisesti, kuva 25).



Kuva 24.



Kuva 25.

- Kierrä kiertokoeveivistä muutama kierros nuolen suuntaan, että syöttölaitteet täyttyvät ja alkavat syöttää tasaisesti. Tyhjennä kaukalo ja aseta kaukalo takaisin syöttölaitteiden alle.
- Kierrä kiertokoeveiviä kylvötaulukon ohjeen mukaan (**GM-1500 = Avant sd1500**), kuva 18.

Kasetin asennolla **I kierrä veiviä 6 kierrosta**. Tämä vastaa 100m² kylvöalaa eli 0,01 ha.

Kasetin asennolla **II kierrä veiviä 37 kierrosta**. Tämä vastaa 100m² kylvöalaa eli 0,01 ha.

- Kaada kiertokoeaukalon siemenet ämpäriin tai pussiin ja punnitse siemenet. Varmista, että vaa'assa on oikea mittayksikkö ja että vaaka on nollattu, ennen siementen kaatamista mitta-astiaan!
- Jos kiertokoetulos on vähemmän kuin haluttu syöttömäärä, suurena syöttöä käsipyörästä.

Jos kiertokoetulos on enemmän kuin haluttu syöttömäärä, pienennä syöttöä käsipyörästä.

Toista kiertokoe, jolloin saadaan mahdollisimman tarkka syöttömäärä.

- Kiertokokeen jälkeen laita kiertokoeveivi ja kiertokoeaukalo takaisin säilytyspaikkoihin. Siten ne pysyvät koneen mukana ja kiertokoe voidaan suorittaa aina tarvittaessa.

5.5 Vetokoe

Kiertokoetta vielä tarkemman syöttömäärätestin voi suorittaa myös niin sanotulla **vetokokeella**, jolloin saadaan tarkin mahdollinen syöttömäärä. Koneen tärinä ajossa voi lisätä hieman syöttömäärää. Vetokoe vastaa normaalia kylvöä ja syöttömäärä vastaa todellista kylvöä.

Vetokoetta suositellaan hyvin pienille syöttömäärille, kun halutaan erityisen tarkkaa syöttömäärää. Vetokokeessa kylvökoneetta vedetään normaalilla kylvönopeudella 100m² vastaava ala, eli **Avant sd1500 koneella 66,7 m** matka.

Vetokokeessa kiertokoekaukalo laitetaan syöttölaitteiden alle aivan kuten kiertokokeessa ja ajetaan ohjeistettu matka. Tämän jälkeen punnitaan kiertokoekaukalon siemenet ja säädetään syöttöä tarpeen mukaan käsipyörästä aivan kuten kiertokokeessa.

Vetokokeen jälkeen laita kiertokoekaukalo takaisin säilytyspaikalle.

5.6 Säiliön tyhjennys

Säiliö voidaan tyhjentää pohjaläppien kautta kiertokoekaukaloon tai esim. pressun päälle. Kun pohjaläppän vipu kännetään täysin auki, alkaa siemenet valua säiliöstä pois. Loput säiliöön jääneet siemenet voidaan harjata tai puhaltaa paineilmalla pois.

Älä säilytä siemeniä kauaa säiliössä varsinkaan kostealla ilmalla. Siemenet alkavat helposti itämään ja lopulta mädäntymään säiliöön ja voi aiheuttaa säiliön ruostumisen. Säiliö on myös helpompi puhdistaa, kun siemenet ovat kuivia.

Suosittellemme, että säiliö tyhjenetään kylvötyön päätteeksi.

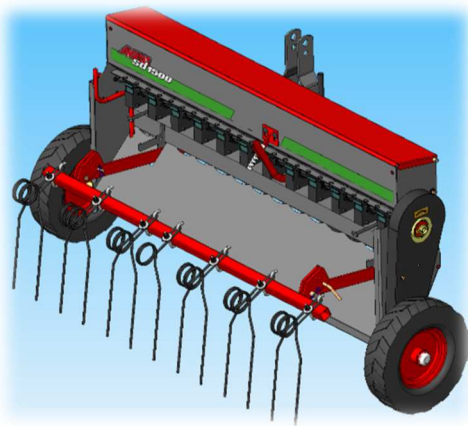
6. LISÄVARUSTEET

Kylvökoneeseen on saatavilla erilaisia lisävarusteita, joilla voidaan lisätä koneen ominaisuuksia.

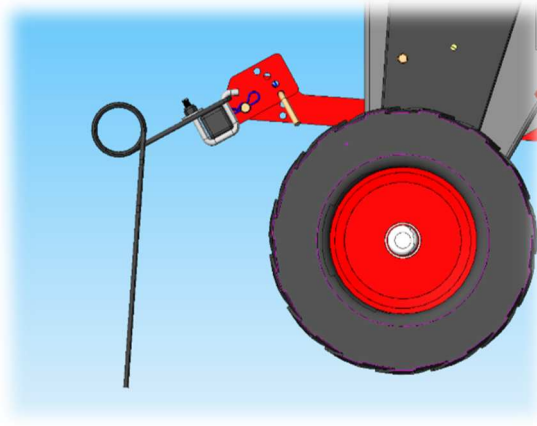
6.1 Jälkiäes

Koneen perään kiinnitettävällä jälkiäkeellä saadaan siemenet mullattua maahan, jolloin siementen itäminen paranee. Jälkiäes raappii ja lajittaa maata siten, että maan pinta jää kuohkeaksi eikä esimerkiksi kuoretu kovan sateen jälkeen, kuvat 26–27. Jälkiäkeen piikkien kulmaa voidaan säätää tapin paikkaa muuttamalla. Mitä pystymmässä piikit ovat, sen enemmän ne värisevät ja multaavat siemeniä. Mitä loivemmassa piikit ovat, sen vähemmän ne nostavat esim. kiviä pintaan.

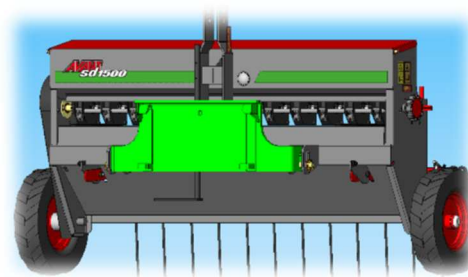
Jälkiäes kiinnitetään koneen runkoon kuvien osoittamalla tavalla. Molemmat varret työnnetään läpi niiden kiinnitysaukoista koneen takaapäin ja lukitaan koneeseen ruuveilla ja muttereilla, kuvat 28–30. Älä kiristä muttereita liian kireälle, että varret pääsevät liikkumaan koneessa ja jälkiäes myötäilemään maan pintaa.



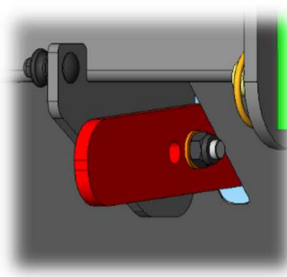
Kuva 26.



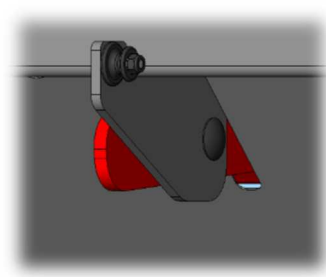
Kuva 27.



Kuva 28.



Kuva 29.

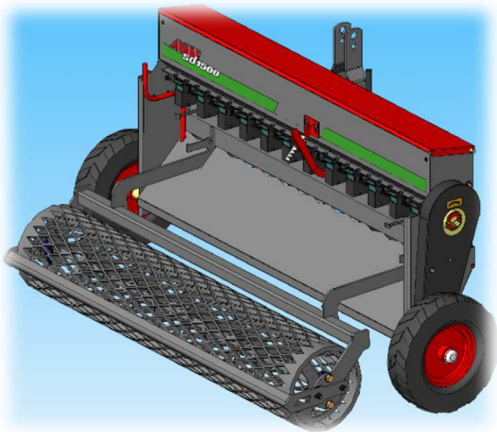


Kuva 30.

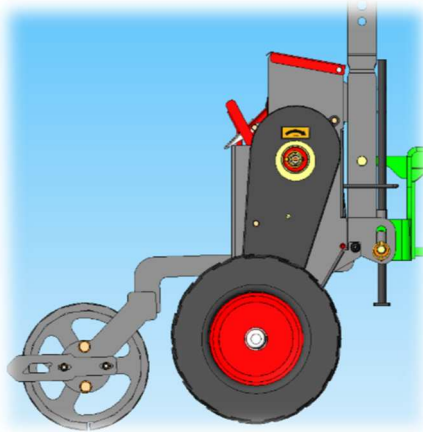
6.2 Takajyrä

Koneen perään kiinnitettävällä takajyrällä saadaan myös mullattua siemeniä maahan, jolloin itäminen paranee. Jyrä jättää maan pinnan tiiviimmäksi ja sillä voidaan osittain painaa maahan pieniä kiviä. Jyrä ei naarmuta pihakiveyksiä niin pahoin kuin jälkiäes voi tehdä, jos joudutaan kylvämään esim. kivien väliin, kuvat 31–32.

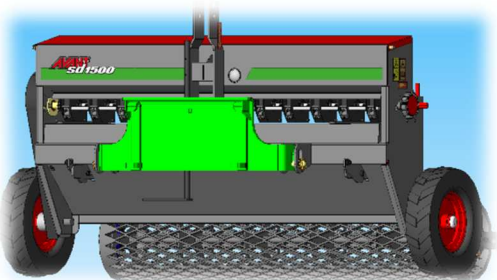
Takajyrä kiinnitetään koneen runkoon kuvien osoittamalla tavalla. Molemmat varret työnnetään läpi niiden kiinnitysaukoista koneen takaapäin ja lukitaan koneeseen ruuveilla ja muttereilla. Älä kiristä muttereita liian kireälle, että varret pääsevät liikkumaan koneessa ja jyrä myötäilemään maan pintaa, kuvat 33–35.



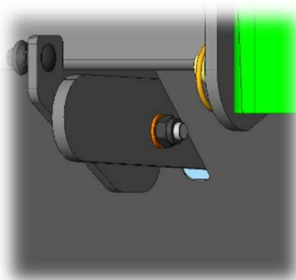
Kuva 31.



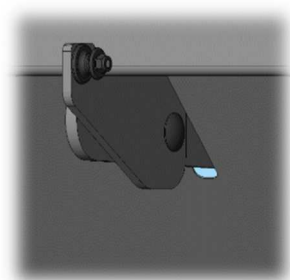
Kuva 32.



Kuva 33.



Kuva 34.

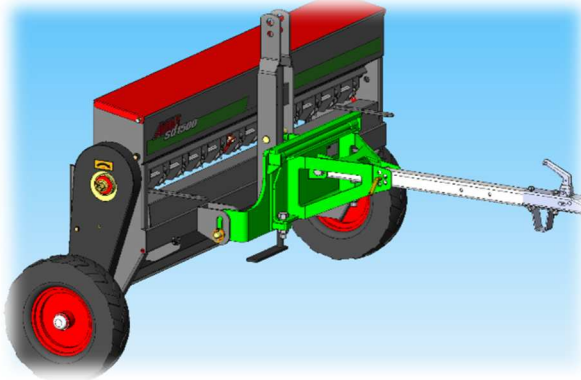


Kuva 35.

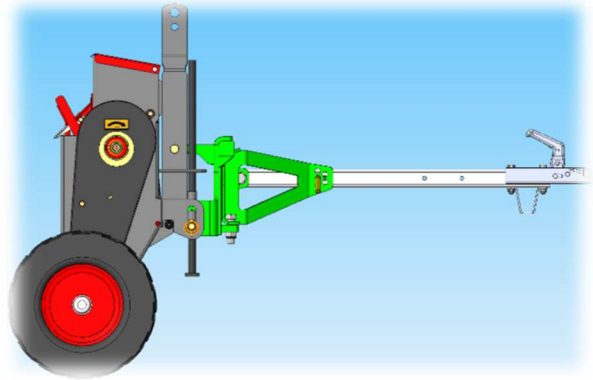
6.3 Vetolaite

Suurempia kylvöaloja varten koneeseen on saatavilla myös vetolaite, jolla kone voidaan kytkeä pienkuormaajan hinaukseen. Kylvö on tällöin helpompaa, kun pienkuormaajaa voidaan ajaa eteenpäin kylvötyössä, kuvat 36–37.

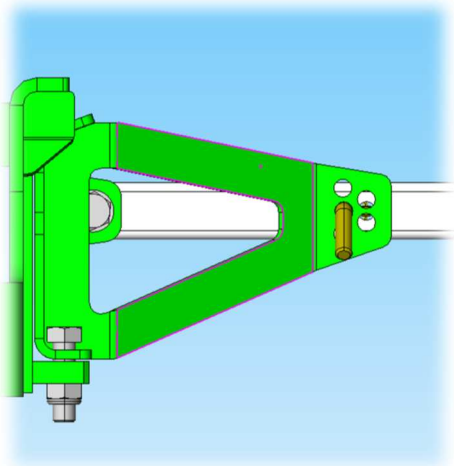
Vetolaite voidaan kiinnittää pienkuormaajaa varten kiinnitettyyn pikakiinnityslevyyn. Vetolaitteen vetopisteen korkeutta voidaan säätää tappia siirtämällä, kuva 38.



Kuva 36.



Kuva 37.



Kuva 38.

7. HUOLTO

Vaativimmissa korjauksissa neuvomme kääntymään valmistajan puoleen. Lue tarkkaan huolto-ohjeet. Ohjeiden mukaan toimien TUME-kylvökone toimii moitteettomasti vuodesta toiseen. Ohjeiden mukaisen huollon laiminlyöminen aiheuttaa takuun raukeamisen.



Sammuta aina pienkuormaajan moottori ennen huoltotöiden alkamista ja kytke käsijarru päälle. Varmista ettei kukaan pääse käyttämään konetta / pienkuormaajaa kesken huoltotöiden.



Vaara!

Älä mene pelkän hydrauliiikan varassa olevan koneen alle!

Tarkista säännöllisin 100 käyttötunnin väliajoin ruuviliitosten kireys. Uudella koneella ruuviliitosten tarkistus pitää tehdä kaksi kertaa 25 käyttötunnin jälkeen ja tämän jälkeen 100 tunnin välein.



Vaara!

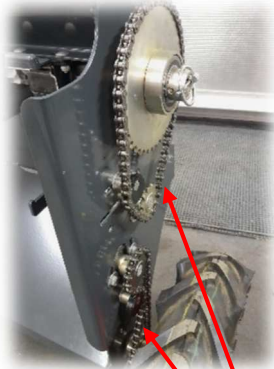
Koneen maalipinnasta saattaa erittyä terveydelle vahingollisia kaasuja kuumennettaessa. Huolehdi työtilan riittävästä tuuletuksesta esim. Hitsaustöiden aikana.

7.1 Voitelukohteet

Kone on voideltava vähintään kerran käyttökaudessa ja aina pesun jälkeen. Kone on voideltava ennen varastointia. Avaa ketjusuoja koneen oikeasta päädyistä ja voitele rullaketjut. Voitele myös voimansiirtokasetin rullaketju, kuvat 39–41. Käytä voiteluun rullaketjulle tarkoitettua öljyä. Rasvaa pyörän rasvanippa, kuvat 42. Sopiva rasvan tyyppi on NLGI 2.



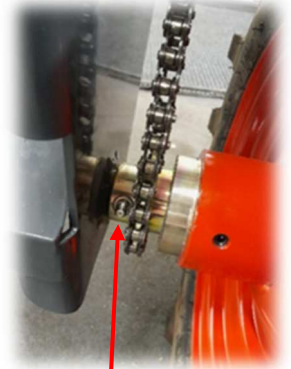
Kuva 39.



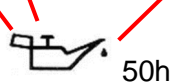
Kuva 40.



Kuva 41.



Kuva 42.



7.2 Ketjujen kiristys

Kiristä rullaketjuja tarvittaessa. Älä kiristä rullaketjua liikaa. Varmista aina kiristyksen jälkeen, että ketjut rullaavat hyvin.

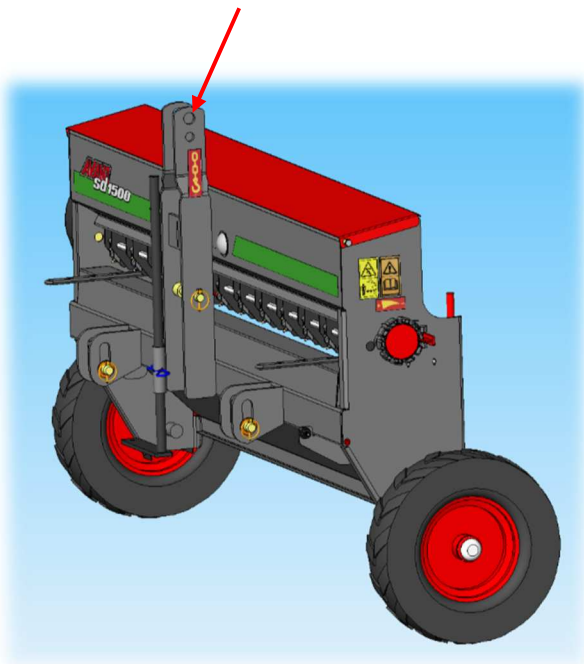
7.3 Rengaspaineet

Kannatinrenkaat 4.00–8 AS 1,5 – 2.0 bar.

Mittaa rengaspaine ja säädä tarvittaessa.

8. NOSTOPISTE

Konetta voidaan nostaa kuljetuksessa koneen edessä olevasta nostopisteestä, joka on merkitty ketjutarralla, kuva 43.



Kuva 43.

9. VARASTOINTI

Kun konetta ei käytetä, on se säilytettävä katetussa tilassa puhdistettuna ja huollettuna. Laske kone alas. Säiliöt tyhjennetään.

Kone pestään päältä ja sisältä vedellä. Käytä painepesuria varoen, (Max. veden lämpötila 60 astetta, paine 100 bar). Älä suuntaa suihkua suoraan laakereihin. Voitele kone ohjeiden mukaisesti ennen varastoon jättämistä. Kohdat, joista maali on kulunut pois, voidaan suojata ruosteenesto öljyllä.

Anna koneen kuivua kokonaan ennen varastointia.

10. TEKNISET TIEDOT

Tyyppi	Avant sd1500
Työleveys (m)	1,5
Säiliötilavuus (l) -Kokonais	60
Peruskoneen paino (kg) -Tyhjänä -Säiliöt täynnä	150 n. 180
Peruskoneen mitat (cm) -Korkeus -Leveys - Pituus	106 190 56
Kannatinpyörät -Koko -lukumäärä -Paine (bar)	4.00–8 AS 2 1,5–2,0
Melutaso	< 70 dB (A)

11. TAKUU

Takuuaika

Tume-Agri Oy:n tuotteille myönnetään yhden (1) vuoden takuu. Takuu astuu voimaan päivästä, jolloin kone luovutetaan lopulliselle käyttäjälle. Takuuaika päättyy kuitenkin viimeistään 24 kuukauden kuluttua toimituksesta tehtaalta.

Takuuseen sisältyvät asiat

Takuu koskee osoitettuja valmistus- ja materiaalivikoja. Takuu korvaa viallisen osan ja sen korjaamiseen tai vaihtamiseen tarvittavan Tume-Agri Oy:n valtuuttaman asentajan työn. Takuutyöstä on sovittava Tume-Agri Oy:n edustajan kanssa.

Takuuseen kuulumattomat asiat

Takuu ei korvaa normaalista kulumisesta, huolimattomuudesta tai virheellisestä käytöstä, virheellisestä itse tehdystä asennuksesta, virheellisestä säädöstä tai puutteellisesta huollosta johtuvia vikoja.

Takuu ei korvaa vähäisestä työstä, esimerkiksi tiivisteiden vaihdosta tai pulttien kiristämisestä aiheutuvan työn matkakustannuksia.

Takuu ei ole voimassa, mikäli konetta on muutettu niin, että se poikkeaa alkuperäisestä muodostaan esim. muunnoksilla, säädöillä, lisärakennelmilla tai vaihdoilla muihin, kuin valmistajan alkuperäisiin varaosiin tai lisävarusteisiin.

Takuu ei korvaa epäsuoria menetyksiä, kuten työaika, matkakustannuksia, mahdollisia vaikutuksia satoon tai sopimukseen. Takuu ei myöskään korvaa kuljetusvaurioita, ilkkivaltaa, varkauksia tai vastaavia vahinkoja.

Takuukorjaukset eivät pidennä koneen takuu-aikaa.

Virheestä ilmoittaminen

Tapahtuneesta vauriosta on välittömästi saatettava tieto valmistajalle, jolloin selvitetään, onko kysymyksessä takuun piiriin kuuluva asia.



TUME-AGRI OY
PL 77
14200 TURENKI

PUH. 0207 433 060

www.tumeagri.fi